

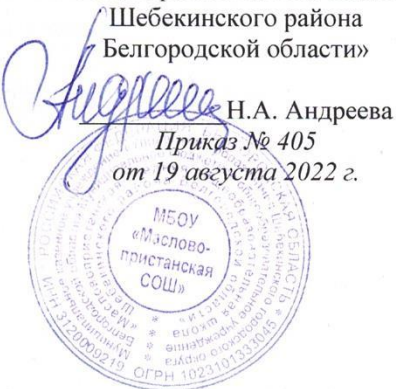
«СОГЛАСОВАНО»  
Глава Масловопристанской  
территориальной  
администрации  
администрации Шебекинского  
городского округа



«СОГЛАСОВАНО»  
Начальник  
ОГИБДД ОМВД России  
по Шебекинскому  
городскому округу



«УТВЕРЖДАЮ»  
Директор МБОУ  
«Масловопристанская средняя  
общеобразовательная школа  
Шебекинского района  
Белгородской области»



**ПАСПОРТ  
ДОРОЖНОЙ БЕЗОПАСНОСТИ  
муниципального бюджетного  
общеобразовательного учреждения  
«Масловопристанская средняя  
общеобразовательная школа  
Шебекинского района  
Белгородской области»  
на 2022 – 2023 учебный год**

2022 год

## **Общие сведения**

*Муниципальное бюджетное общеобразовательное учреждение «Масловопристанская средняя общеобразовательная школа Шебекинского района Белгородской области»*

**Тип образовательной организации:** общеобразовательная школа

**Юридический адрес:** 309276, Белгородская область, Шебекинский район, п.Маслова Пристань, ул.Шумилова д.1

**Фактический адрес:** 309276, Белгородская область, Шебекинский район, п.Маслова Пристань, ул.Шумилова д.1

**Руководители образовательного учреждения:**

**Директор** -

*Андреева Наталья Анатольевна - 8(47248) 55-5-30;*

**Заместитель директора** -

*Макеева Анжела Валерьяновна - 8(47248) 55-3-92;*

**Заместитель директора** -

*Гринева Анна Борисовна - 8(47248) 55-3-92;*

**Заместитель директора, курирующий воспитательную работу** -

*Цыганкова Елена Николаевна - 8(47248) 55-3-92;*

**Заместитель директора** -

*Квашенко Татьяна Александровна - 8(47248) 55-5-54;*

**Заместитель директора по ХЧ** -

*Гадюкова Светлана Сергеевна - 8(47248) 55-5-30.*

**Ответственные работники муниципального органа образования:**

- начальник МКУ «Управления образования Шебекинского городского округа»

*Ивантеева Надежда Владимировна 8 (47248) 2-25-95;*

- заместитель начальника МКУ «Управления образования Шебекинского городского округа»

*Прилуцкая Маргарита Сергеевна 8 (47248) 3-21-16.*

**Ответственные от ОГИБДД ОМВД РФ по Шебекинскому городскому округу:**

-начальник ОГИБДД ОМВД России по Шебекинскому городскому округу, майор полиции *Русских Вячеслав Васильевич, +7 999 421 58 34;*

-инспектор ДПС ОВ ГИБДД ОМВД России по Шебекинскому городскому округу, закрепленный за МБОУ «Масловопристанская СОШ», лейтенант полиции *Анохин Дмитрий Александрович*

**Ответственные работники за мероприятия по профилактике детского дорожно-транспортного травматизма:**

*учитель ОБЖ Максимов Геннадий Николаевич, 8 (47248) 55-5-30*

*заместитель директора школы, курирующий воспитательную работу*

*Цыганкова Елена Николаевна, 8 (47248) 55-3-92*

**Руководитель или ответственный работник дорожно-эксплуатационной организации, осуществляющей содержание УДС:**

*\*Сивых Елена Ивановна - глава Масловопристанской территориальной администрации администрации Шебекинского городского округа  
тел. 8 (47248) 55-484;*

*\*Бочарников Д.А. – начальник ШМБУ «Коммунальная служба сервиса»  
тел. 8 (47248) 5-46-21;*

*\*Ефимов Виталий Федорович - ООО «Автодорстрой-подрядчик»  
тел. 8 (4722) 27-84-33;*

*\* Шляхов Владимир Николаевич - ООО «Герба»  
тел. 8 (4722) 2-01-17; 9-09-39.*

**Глава территориальной администрации или заместитель главы:**  
Сивых Елена Ивановна, 8(47248) 55-484

**Руководитель или ответственный работник дорожно-эксплуатационной организации, осуществляющей содержание технических средств организации дорожного движения (ТСОДД):**

\*Сивых Елена Ивановна - глава Масловопристанской территориальной администрации администрации Шебекинского городского округа  
тел. 8 (47248) 55-484;

\*Бочарников Д.А. – начальник ШМБУ «Коммунальная служба сервиса»  
тел. 8 (47248) 5-46-21;

\*Ефимов Виталий Федорович - ООО «Автодорстрой-подрядчик»  
тел. 8 (4722) 27-84-33.

\* Шляхов Владимир Николаевич - ООО «Герба»  
тел. 8 (4722) 2-01-17; 9-09-39.

**Количество обучающихся:** 760 (семьсот шестьдесят) человек  
**Наличие уголка по БДД:** 3 (кабинет ОБЖ, холлы блоков  
начальной и средней школы)

**Наличие класса по БДД:** нет

**Наличие автогородка (площадки) по БДД:** да

**Наличие автобуса в образовательном учреждении:** имеется 4 единицы

1 автобус - ПАЗ 320570-02 Т 085 ХО 31RUS,

2 автобус - ПАЗ 32053-70 О 822 ОР 31RUS,

3 автобус - ПАЗ 32053-70 Т 683 СС 31RUS,

4 автобус - ПАЗ 320570-02 Т 083 ХО 31RUS.

**Владелец автобусов:** МБОУ «Масловопристанская СОШ»

**Время занятий в образовательном учреждении:** 08.30 – 15.30

**внеклассные занятия:** 13.00 – 19.00

**Телефоны оперативных служб:**

Единая служба спасения - 112

Полиция - 8(47248) 55-0-02, 02

Пожарная часть - 01, 112

Скорая помощь- 8(47248) 55-0-03, 03

## Содержание

### **I. План-схемы образовательной организации (сокращение – ОО).**

1. Район расположения образовательной организации, пути движения транспортных средств и детей (обучающихся).
2. Организация дорожного движения в непосредственной близости от образовательной организации с размещением соответствующих технических средств организации дорожного движения, маршруты движения детей и расположение парковочных мест.
3. Маршруты движения организованных групп детей от образовательной организации к стадиону, парку или спортивно-оздоровительному комплексу.
4. Пути движения транспортных средств к местам разгрузки/погрузки и рекомендуемые безопасные пути передвижения детей по территории образовательной организации.

### **II. Информация об обеспечении безопасности перевозок детей специальным транспортным средством (автобусом).**

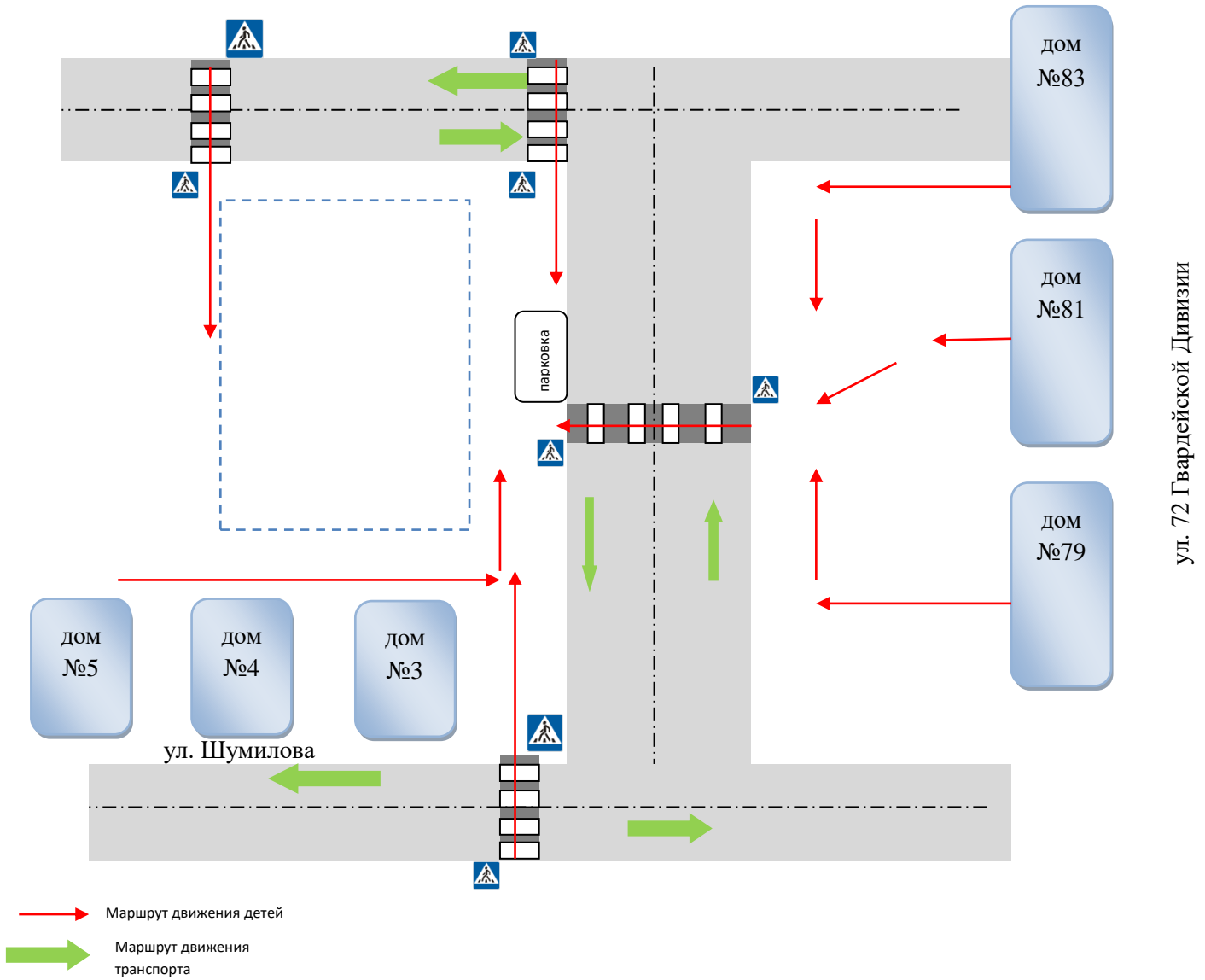
1. Общие сведения.
2. Маршрут движения автобуса образовательной организации.
3. Безопасное расположение остановки автобуса у образовательной организации.

### **III. Приложения.**

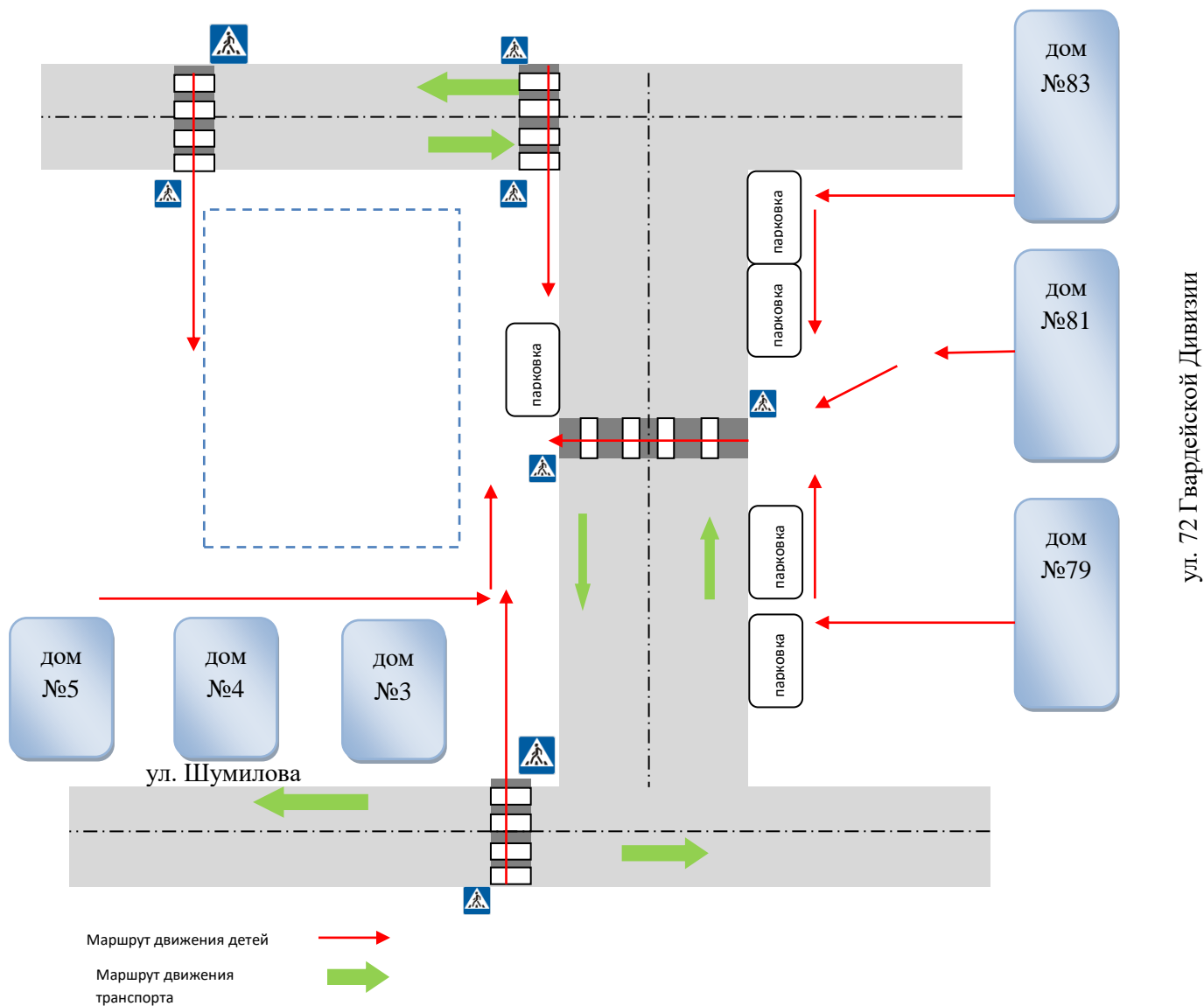
План-схема пути движения транспортных средств и детей при проведении дорожных ремонтно-строительных работ вблизи образовательной организации.

# I. План-схемы образовательной организации

## 1. Район расположения МБОУ «Маслопристанская СОШ», пути движения транспортных средств и детей (обучающихся)



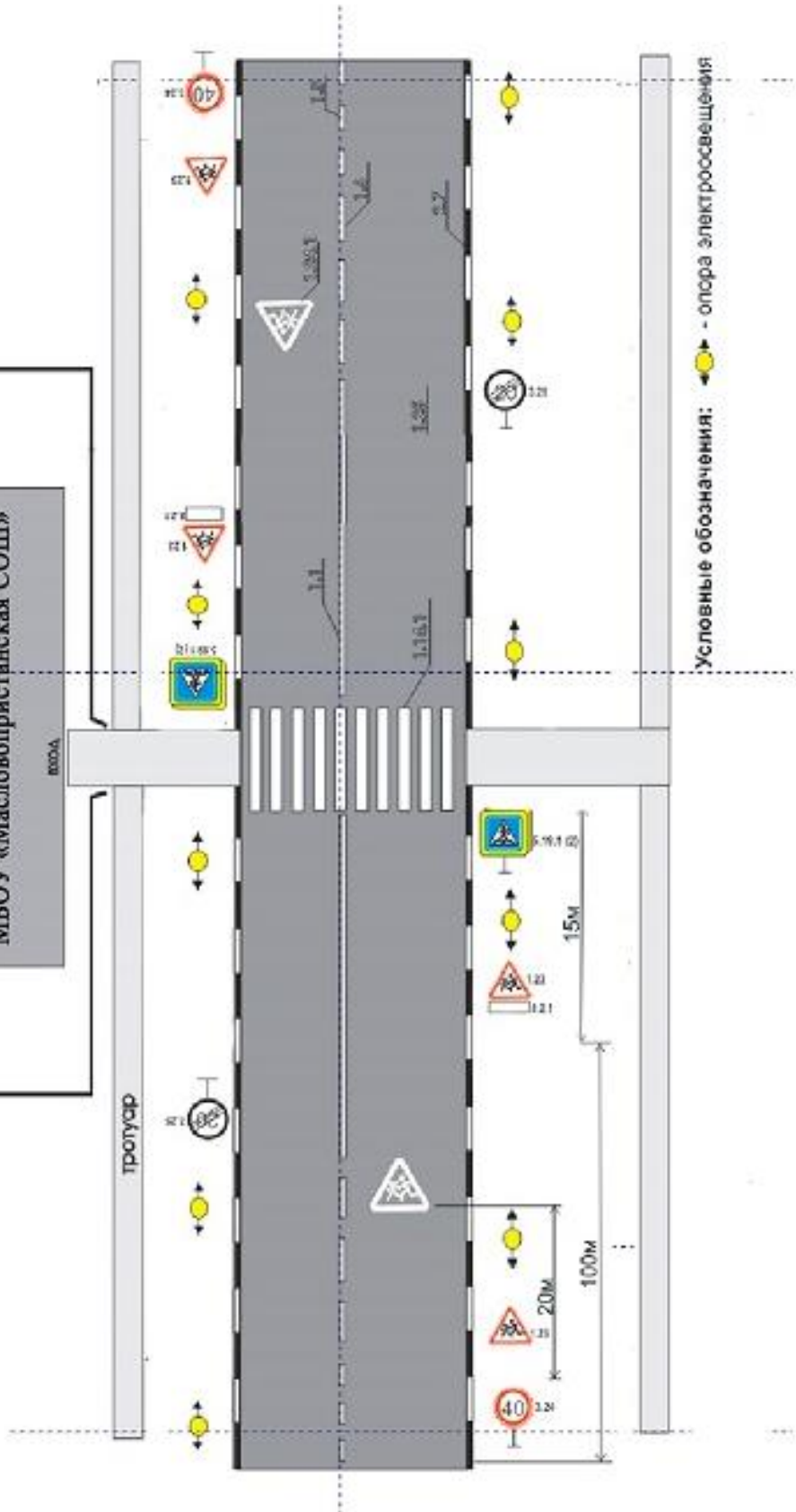
## 2. Схема организации дорожного движения в непосредственной близости от МБОУ «Маслопристанская СОШ» с размещением соответствующих технических средств, маршрутов движения детей и расположения парковочных мест



# СХЕМА

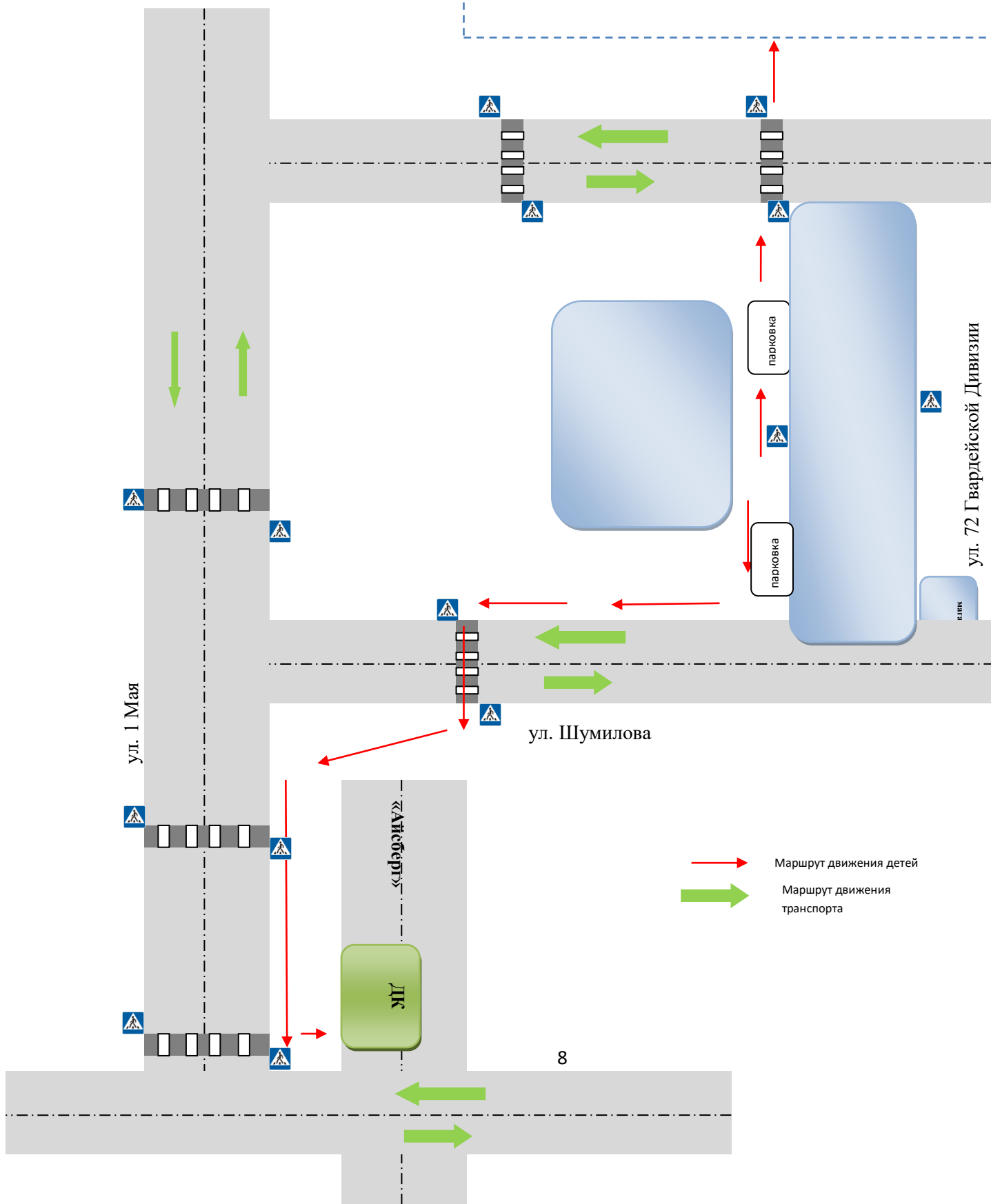
организации дорожного движения  
вблизи образовательного учреждения

ЗДАНИЕ  
МБОУ «Масловопристанская СОШ»



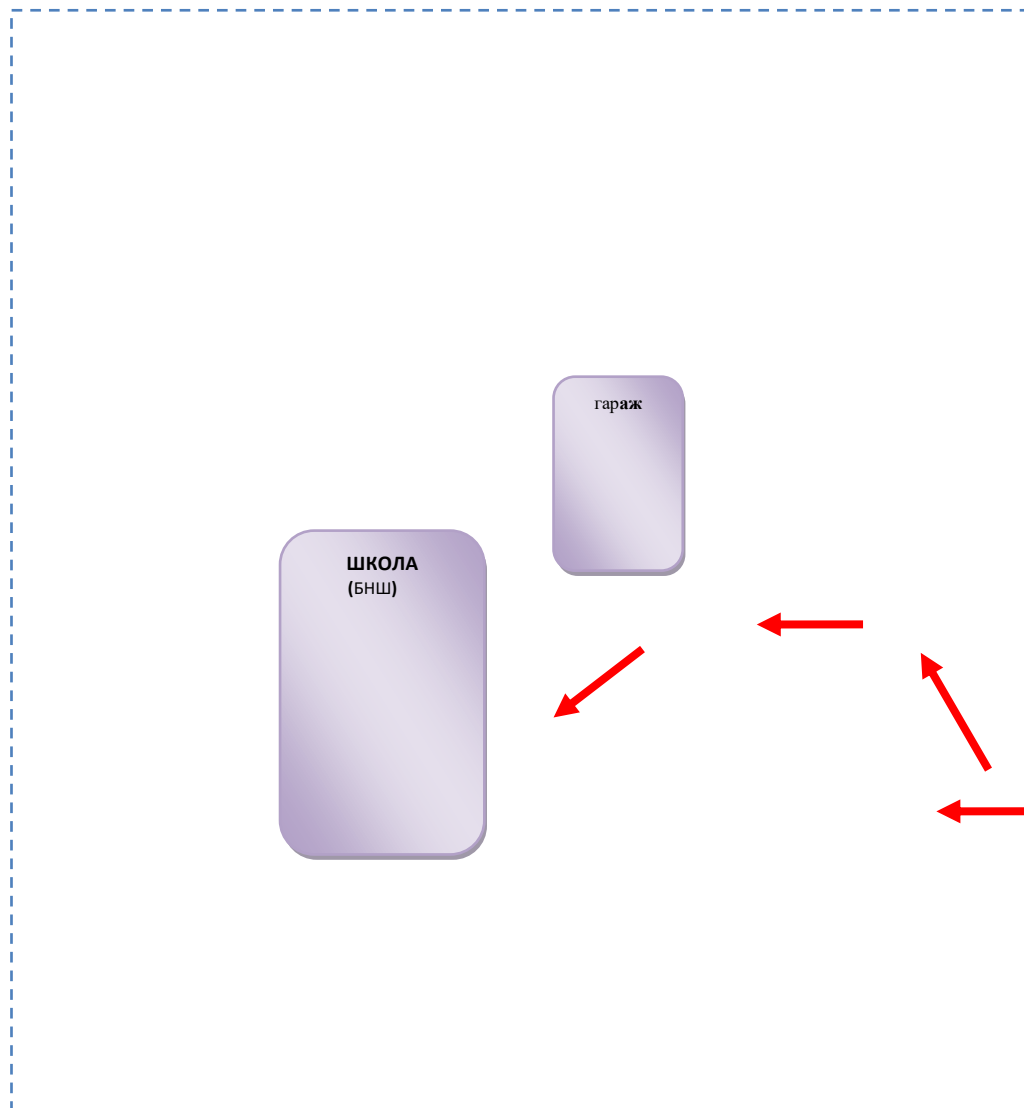
### 3. Маршруты движения организованных групп детей от МБОУ «Масловопристанская СОШ» к физкультурно-оздоровительному учреждению «Пристань спорта», Дому Культуры

Лесной массив





**4. Пути движения транспортных средств  
к местам разгрузки/ погрузки и рекомендуемые безопасные пути  
передвижения детей по территории  
МБОУ «Масловопристанская СОШ»**



ул. Шумилова

- въезд/ выезд грузовых транспортных средств

- движение грузовых транспортных средств по территории образовательной организации



- движение детей по территории образовательной организации

- место разгрузки/ погрузки

## II. Информация об обеспечении безопасности перевозок детей специальным транспортным средством (автобусом)

### 1. Общие сведения

#### Автобус № 1:

Марка ПАЗ

Модель 32 0570-02

Государственный регистрационный знак Т 085 ХО 31RUS

Год выпуска 2021

Количество мест в автобусе: 23, из них 22 детских + 1 для сопровождающего

Соответствие конструкции требованиям, предъявляемым к школьным автобусам:  
соответствует

#### Автобус № 2:

Марка ПАЗ

Модель 32 053-70

Государственный регистрационный знак О 822 ОП 31RUS

Год выпуска 2018

Количество мест в автобусе 22

Соответствие конструкции требованиям, предъявляемым к школьным автобусам:  
соответствует

#### Автобус № 3:

Марка ПАЗ

Модель 32 053-70

Государственный регистрационный знак Т 683 СС 31RUS

Год выпуска 2019

Количество мест в автобусе 22

Соответствие конструкции требованиям, предъявляемым к школьным автобусам:  
соответствует

#### Автобус № 4:

Марка ПАЗ

Модель 32 0570-02

Государственный регистрационный знак Т 083 ХО 31RUS

Год выпуска 2021

Количество мест в автобусе: 23, из них 22 детских + 1 для сопровождающего

Соответствие конструкции требованиям, предъявляемым к школьным автобусам:  
соответствует

## 2. Сведения о водителях автобусов

Фамилия, имя, отчество	Дата принятия на работу	Стаж вождения ТС категории D	Дата предстоящего медицинского осмотра	Период проведения стажировки	Сроки повышения квалификации	Допущенные нарушения ПДД
Парамонов Сергей Александрович	01.09.2017	23	Август 2023	-	04.05.2022 - 16.05.2022	нет
Домарев Владимир Алексеевич	20.11.2018	14	Август 2023	-	04.05.2022 - 16.05.2022	нет
Довыденко Олег Валерьевич	16.03.2020	14	Март 2023	-	04.05.2022 - 16.05.2022	нет
Филатов Владимир Иванович	21.01.2022	23	Август 2023	-	04.05.2022 - 16.05.2022	нет

### **3. Организационно-техническое обеспечение**

1) Лицо, ответственное за обеспечение безопасности дорожного движения:

*директор школы Андреева Наталья Анатольевна, назначен приказом по школе № 198 от 22.04.2019 г., прошла профессиональную переподготовку (диплом № 622409161607 от 20.04.2019 г.)*

2) Организацию проведения предрейсового медицинского осмотра водителя осуществляет *медицинская сестра Пугачева Лариса Николаевна, тел. +7920 585 22 86;*

3) Организацию проведения предрейсового технического осмотра транспортного средства осуществляет *Демченко Олег Вячеславович, тел. +7915 526 37 01.*

4) Дата очередного технического осмотра **автобуса № 1** ПАЗ 320570-02 Т085ХО 23 ноября 2022 года.

Дата очередного технического осмотра **автобуса № 2** ПАЗ 32053-70 О822ОР 19 июля 2023 года.

Дата очередного технического осмотра **автобуса № 3** ПАЗ 32053-70 Т683СС 27 июня 2023 года.

Дата очередного технического осмотра **автобуса № 4** ПАЗ 320570-02 Т083ХО 23 ноября 2022 года.

5) Место стоянки автобусов в нерабочее время:

*территория школьного двора (внутренний двор школы).*

Меры, исключающие несанкционированное использование: *установлен ГЛОНАСС*

#### **4. Сведения о владельце автобусов**

Юридический адрес владельца: *309276, Белгородская область, Шебекинский городской округ, п. Маслова Пристань, ул. Шумилова, д. 1*

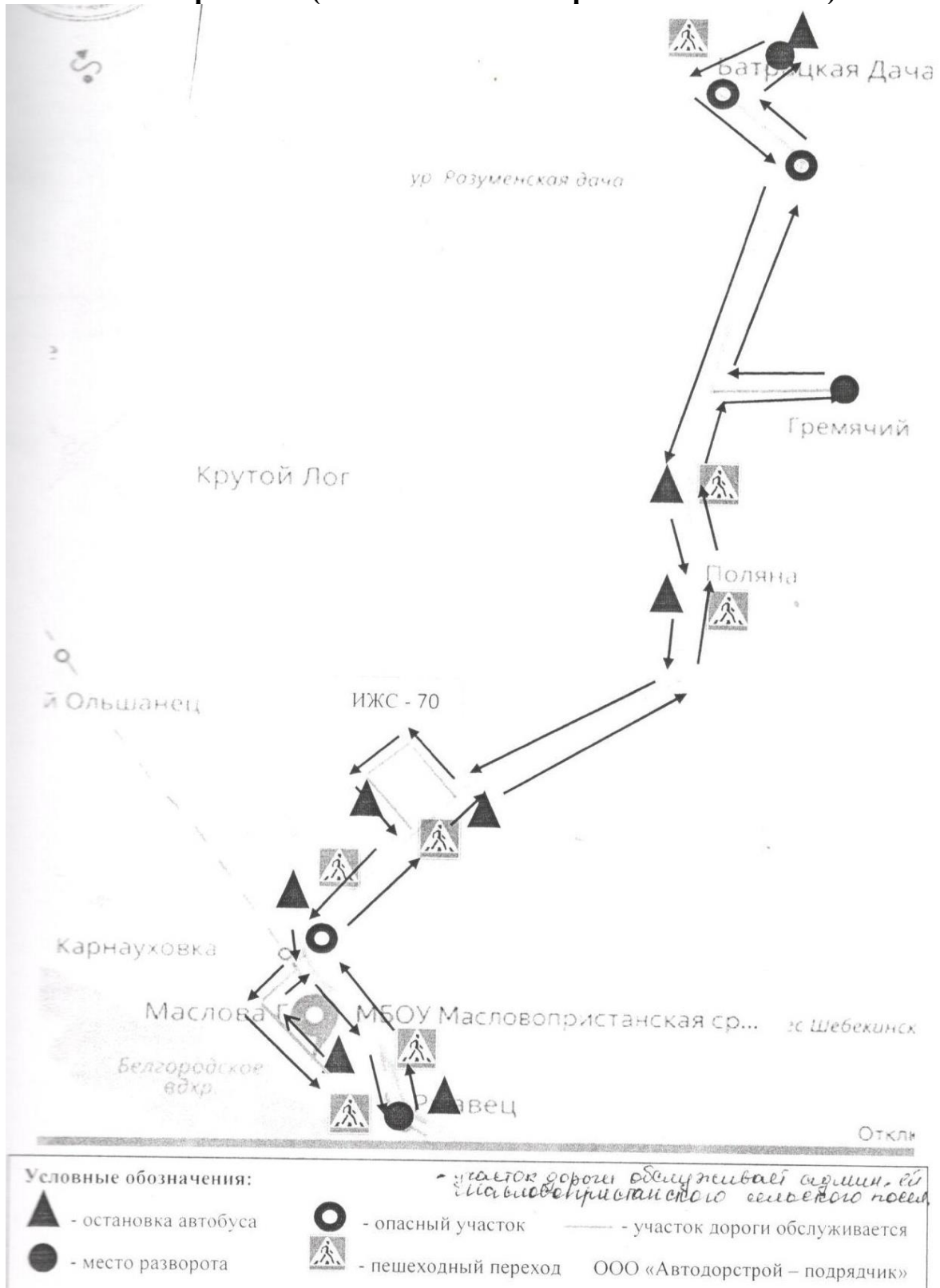
Фактический адрес владельца *309276, Белгородская область, Шебекинский район, п. Маслова Пристань, ул. Шумилова, д. 1*

Телефон ответственного лица: *8(47248) 55-5-30*

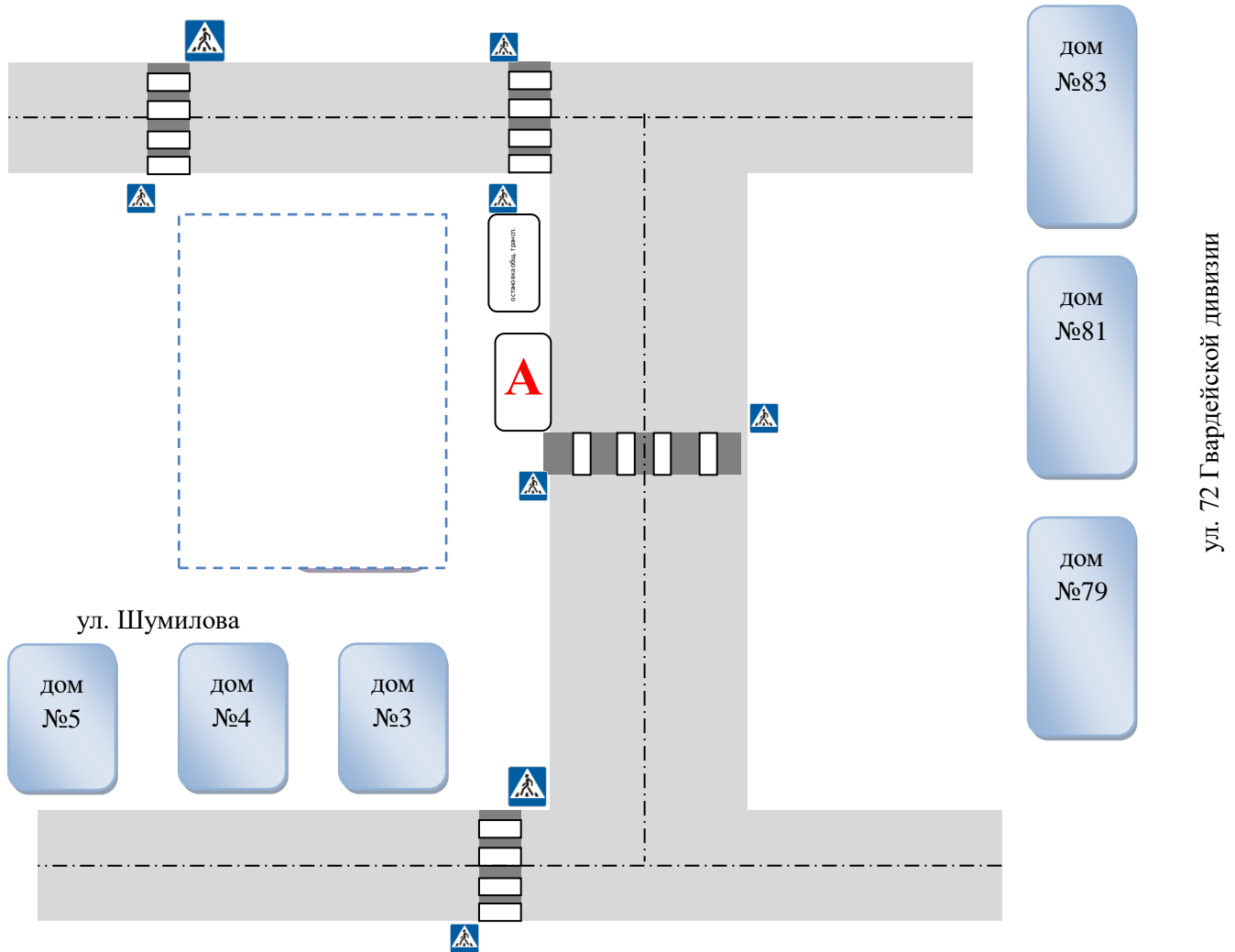
**Директор МБОУ  
«Масловопристанская СОШ»**

**Н.А. Андреева**

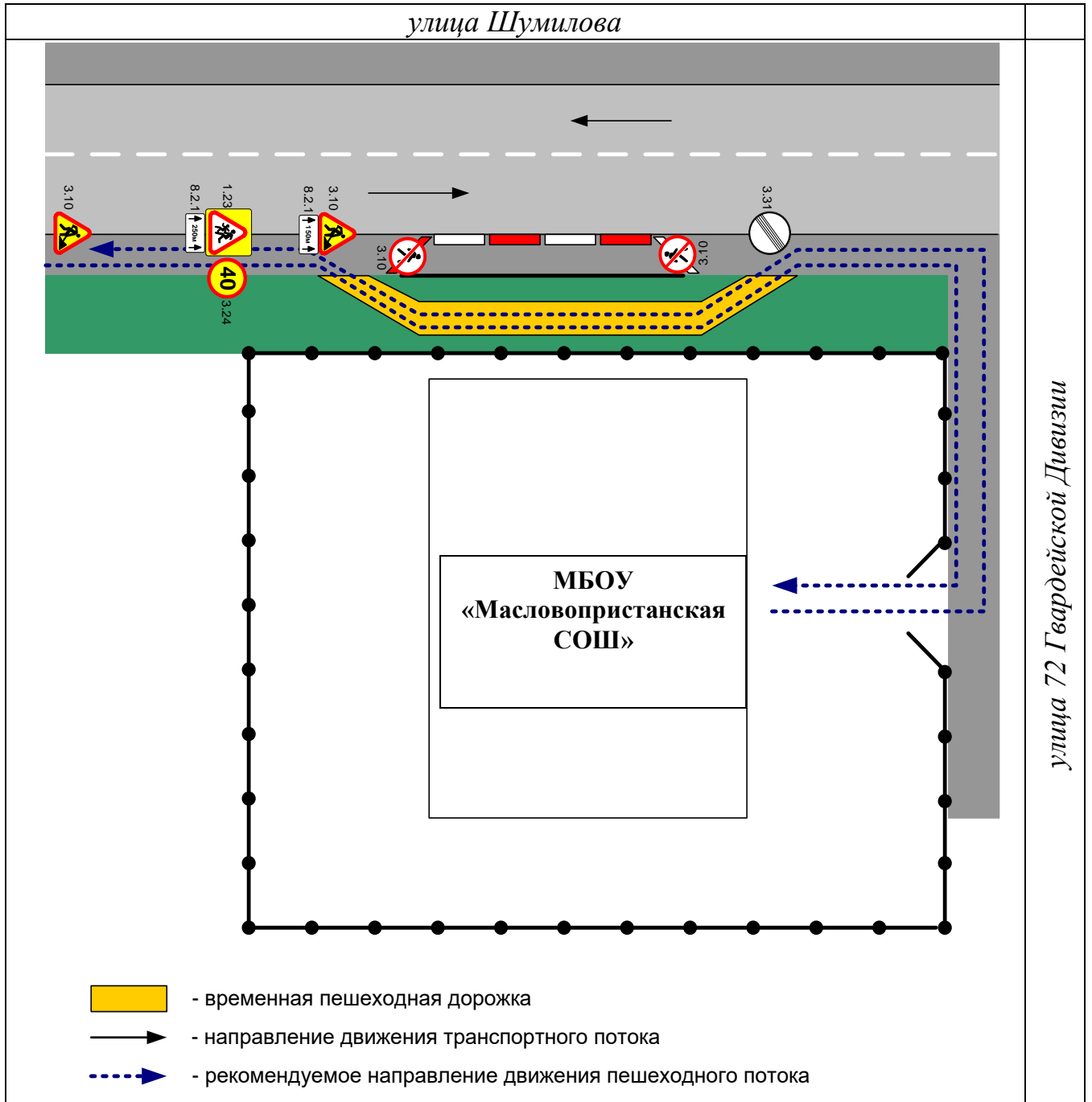
**Маршрут движения автобусов**  
**п. Маслова Пристань (МБОУ «Масловопристанская СОШ») – с. Ржавец – с. Поляна – х. Гремячий – с. Батрацкая Дача – ИЖС-70 - п. Маслова Пристань (МБОУ «Масловопристанская СОШ»)**



### Безопасное расположение остановки автобуса у МБОУ «Масловопристанская СОШ»



**План-схема пути движения транспортных средств и детей  
при проведении дорожных ремонтно-строительных работ вблизи  
МБОУ «Масловопристанская СОШ»**



**ПЛАН**  
**профилактических мероприятий по профилактике детского**  
**дорожно-транспортного травматизма МБОУ «Масловопристанская СОШ»**

<b>№ п/п</b>	<b>Мероприятие</b>	<b>Сроки</b>	<b>Ответственные</b>
1	Участие во Всероссийских целевых профилактических мероприятиях «Внимание – дети!»	в течение года	заместитель директора, курирующий воспитательную работу, учитель ОБЖ
2	Комплексное обследование маршрута движения школьного автобуса	июль-август	члены комиссии по обследованию маршрутов движения
3	Рассмотрение вопросов безопасности дорожного движения на совещаниях	август, апрель	директор, заместитель директора, курирующий воспитательную работу
4	Проведение общешкольного родительского собрания по вопросам, касающимся безопасности дорожного движения и профилактики детского дорожно-транспортного травматизма	в течение года	заместитель директора, курирующий воспитательную работу
5	Проведение тематических классных часов «Дорога в школу и домой»	сентябрь	классные руководители 1-11 классов
6	Организация приобретения светоотражающих элементов и повязок	октябрь-ноябрь	социальный педагог
7	Мониторинг ношения светоотражающих элементов и повязок	ежедневно	классные руководители, социальный педагог, учитель ОБЖ
8	Проведение тематических уроков\ мероприятий по вопросам безопасности дорожного движения и профилактики детского дорожно-транспортного травматизма	1 раз в четверть	классные руководители
9	Составление индивидуального маршрута безопасного движения в школу и домой	сентябрь	классные руководители, заместитель директора, курирующий воспитательную работу
10	Проведение бесед-“минутки” по профилактике несчастных случаев с детьми на дороге (в начальных классах ежедневно на последнем уроке)	в течение года	классные руководители, штаб ЮИД
11	Проведение выставки-конкурса плакатов по предупреждению детского дорожно-транспортного травматизма	октябрь	заместитель директора, курирующий воспитательную работу
12	Проведение инструктажей по безопасности дорожного движения перед осенними каникулами	ноябрь	классные руководители



13	Проведение викторин по правилам дорожного движения для 1-4 классов «Берегись автомобиля!»	декабрь	старший вожатый
14	Проведение инструктажей по безопасности дорожного движения перед зимними каникулами	декабрь	классные руководители
15	Встречи с работниками ГИБДД	в течение года	старший вожатый
16	Организация выставки печатной продукции и методической литературы по теме «Безопасность на дороге» в школьной библиотеке	февраль	заведующий библиотекой
17	Размещение паспорта дорожной безопасности на официальном сайте школы	август	заместитель директора, курирующий воспитательную работу
18	Участие в профилактическом декаднике «Дети и дорога»	март	заместитель директора, курирующий воспитательную работу; учитель ОБЖ
19	Участие в районном конкурсе «Безопасное колесо»	апрель	учитель ОБЖ
20	Участие в районном конкурсе «Юных водителей»	апрель	заместитель директора, курирующий воспитательную работу
21	Участие в районном конкурсе «Скутер не игрушка»	апрель	заместитель директора, курирующий воспитательную работу
22	Проведение профилактической операции «Внимание – дети!»	май-июнь	заместитель директора, курирующий воспитательную работу; учитель ОБЖ
23	Проведение инструктажей по безопасности дорожного движения и профилактике детского дорожно-транспортного травматизма перед каникулами и длительными выходными днями	перед каждым каникулами и выходными	классные руководители 1- 11 классов
24	Размещение маршрутов движения «ДОМ-ШКОЛА-ДОМ» на информационных стендах обоих зданий школы	август	заместитель директора, курирующий воспитательную работу
25	Рассылка маршрутов движения «ДОМ-ШКОЛА-ДОМ» обучающимся и родителям/законным представителям посредством электронной почты и мессенджеров	август-сентябрь	заместитель директора, курирующий воспитательную работу, классные руководители 1- 11 классов
26	Размещение в дневниках школьников маршрутов движения «ДОМ-ШКОЛА-ДОМ»	август-сентябрь	заместитель директора, курирующий воспитательную работу, классные руководители 1- 11 классов

**Циклограмма мероприятий ЮИД  
по предупреждению детского дорожно-транспортного травматизма**

<b>№ п.п</b>	<b>Мероприятие</b>	<b>Сроки</b>	<b>Ответственные</b>
1	Проведение организационного собрания отряда и утверждение плана работы на учебный год	Август - сентябрь	учитель ОБЖ
2	Организация рейдов по проверке поведения школьников на пешеходных переходах	1 раз в месяц	учитель ОБЖ
3	Обновление стенда «Уголок по предупреждению дорожно-транспортного травматизма»	В течение года	редколлегия
4	Подготовка информации для проведения классных часов и родительских собраний по предупреждению детского дорожно-транспортного травматизма	В течение года	актив отряда ЮИД
5	Выступление агитбригады «Безопасное колесо»	По приказу управления образования	старший вожатый
6	Организация экскурсий для младших школьников к железнодорожному переезду	Сентябрь, апрель	учитель ОБЖ
7	Выпуск листовок «Светоотражение достойно уважения!» (в рамках операции «Засветись!»)	Ноябрь-декабрь	редколлегия
8	Разработка памяток для родителей «Советы папам и мамам по изучению с детьми ПДД»	Январь	актив отряда ЮИД
9	Оказание помощи в подготовке к участию школы в конкурсе «Безопасное колесо»	Март-апрель	учитель ОБЖ
10	Собрание отряда по вопросам подведения итогов работы в истекшем учебном году	Май	учитель ОБЖ

**Вид фасада блока основной и средней школы  
МБОУ «Масловопристанская СОШ» (центральный вход)**





